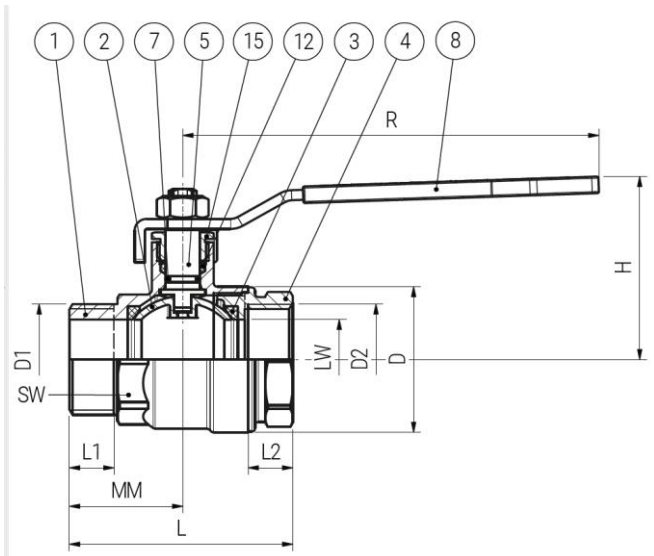


KUGELHAHN MIT STOPFBUCHSDICHTUNG I/A-GEWINDE

Typ 1995 Frankstahl Q-Line



Werkstoffe:

Gehäuse: (1)	Messing vernickelt CW617N
Kugel (2)	Messing verchromt CW617N
Kugelabdichtung: (3)	PTFE
Flansch / Nippel: (4)	Messing vernickelt CW617N
Schaltwelle: (5)	Messing vernickelt CW617N
Spindelabdichtung: (7)	Stopfbuchse und O-Ring
Griff: (8)	Metall mit Gummiummantelung
Packung: (12)	PTFE (Stopfbuchsichtung)
Packungsmutter: (15)	Messing vernickelt CW617N

Allgemeine Daten:

Temperaturbereich:	-20°C bis +150°C
Anwendungsbereich:	Heizungs- und Klimaanlage
geeignete Medien:	Heizungskreisläufe, Wasser allgemein, Druckluft, Tyfocor, Öl, Heizöl, Kraftstoffe
Anschluss:	Innen- Außengewinde ISO 228-1

Matchcode	Dim. D1 [Zoll]	PN	Baulänge L [mm]	L1 [mm]	L2 [mm]	MM [mm]	R [mm]	H [mm]	D [mm]	SW [mm]	Gewicht [kg]
KH1995-1025	3/8"	25	44	8,5	8,5	23	82	40	28	21	0,14
KH1995-1525	1/2"	25	47	10	10	24	102	42	28	25	0,16
KH1995-2025	3/4"	25	53	11	10	27,5	102	45,5	35,7	31	0,21
KH1995-2525	1"	25	65	13	13	33	121	55	43,7	37	0,37
KH1995-3225	5/4"	25	74,7	15	13	38,7	121	59	52,5	46	0,52
KH1995-4025	6/4"	25	86	17	15	44	158	71,5	63	52	0,77
KH1995-5025	2"	25	102	17	16,5	52	158	79	78,5	64	1,18

KUGELHAHN MIT STOPFBUCHSDICHTUNG I/A-GEWINDE

Typ 1995 Frankstahl Q-Line

Druck-Temperatur-Diagramm

